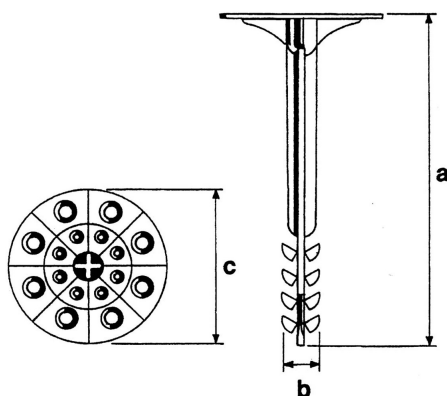


DHI

Kiinnitysalusta asennettaessa eristettyyn alustaan.

Poraussyvyys = Propun pituus + 10mm!

HUOM. PORAKOKO 10 mm!



| S.nro | Tyyppi | Väri | Insulationpressure | L cm | Drill Ø mm | Pakkaus |
|---------|--------|--------|--------------------|------|------------|---------|
| DHI: | | | | | | |
| 1323413 | DHI 8 | Harmaa | 3-4 cm | 8 | 10 | 225 |
| 1323414 | DHI 10 | Harmaa | 4-6 cm | 10 | 10 | 175 |
| 1323415 | DHI 13 | Harmaa | 6-8 cm | 13 | 10 | 150 |
| 1323416 | DHI 15 | Harmaa | 8-10 cm | 15 | 10 | 125 |
| 1323417 | DHI 17 | Harmaa | 10-14 cm | 17,5 | 10 | 75 |

Poraussyvyys= Tulppaosa + 1cm. Porakoko 10mm.