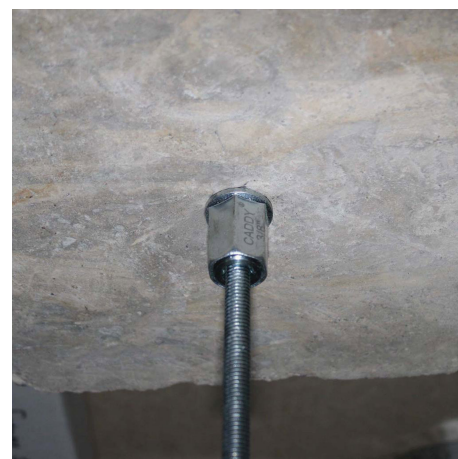
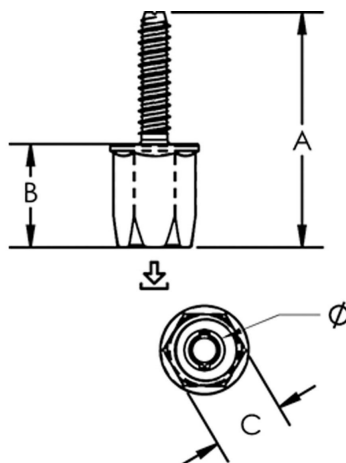


CRLA

Med hurtigfeste for gjengestag. Monteres direkte i betong uten plugg.



EI.Nr	Type	Ø mm	Bor Ø	P	NS kg	Pakning
1342822	CRLAMM8EG	M8	8	21	880	25
1342823	CRLAMM10EG	M10	8	21	880	25

Teknisk info:

Utført i stål.

Korrosjonsbeskyttelse P1: Elektrolytisk forsinket 8-15 mikron. Egnet i ikke-korrosivt miljø.