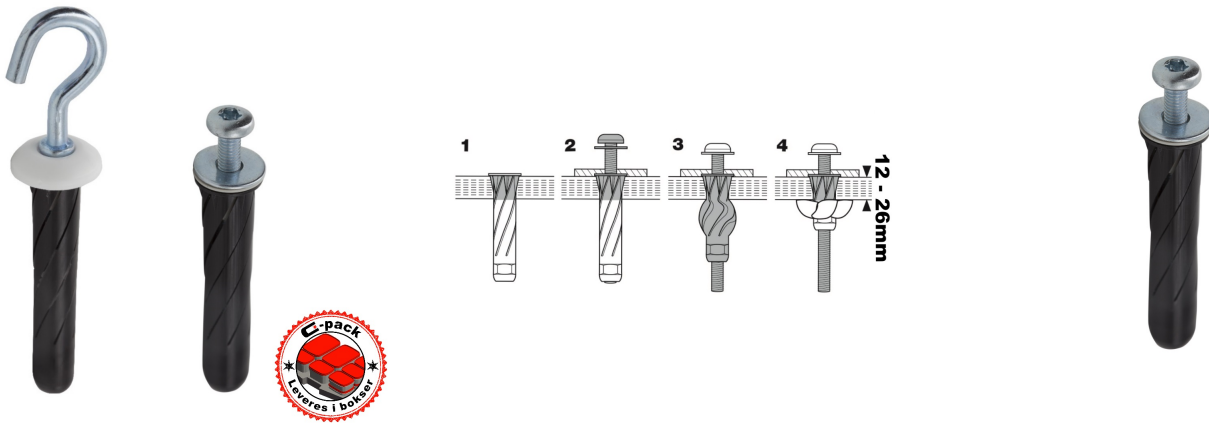


# Stella

Gipsplugg til forskjellige typer montering i gipsplater. Egnet for både vegg og tak i enkel og dobbel gips. Bits: T25.



EI.Nr	Type	MxL mm	Bor Ø	Max kg	Pakning
1323017	Stella Skrue	M5x65	10	38	20
1303092	Stella skrue storpakk	M5x65	10	38	200
1323018	Stella Krok	M5	10	20	20

Max kg. = Anbefalt max. belastning i gipsplater ved minimum avstand på 300 mm mellom festene.

## Teknisk info:

---

Plugg er utført i nylon. -40 - +80°C Skruen er el-galvanisert stål, min 5my.