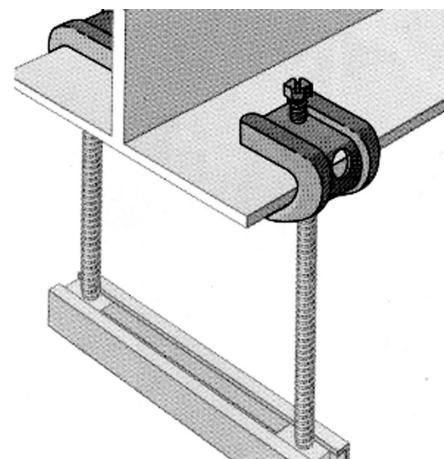
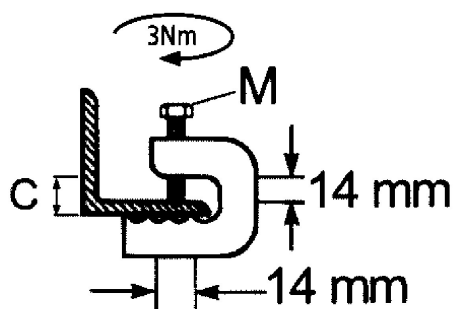


C

Klammer for montasje på tykke stålbjelker.



EI.Nr	Type	P	NS kg	C mm	M mm	Pakning
1341213	C20	3	110	20	6-25	10
1341214	C30	3	110	30	8x30	10
1341212	C45	3	110	45	8x30	10

*Se FDV dokument for korrosjonsbeskyttelse.

Teknisk info:

Utført i stål

Korrosjonsbeskyttelse P3: Varmforsinket. Sinklaget er 50-70 mikron.

Kan brukes inn og ute på fuktige steder i svakt korrosivt miljø.