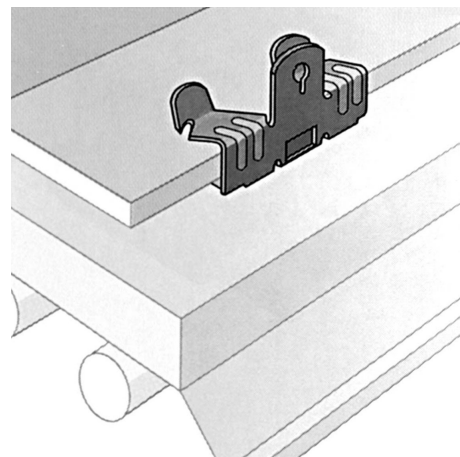
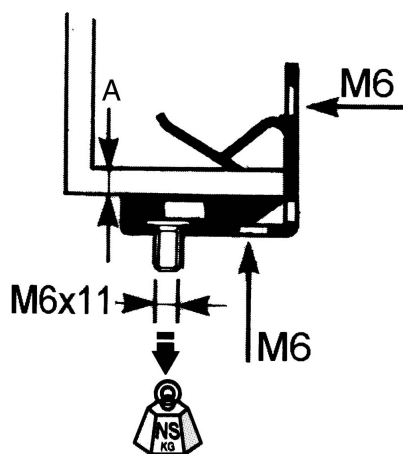


EM-SM

For diverse montasje på stålbjelker, med M6-bolt i underkant.



EI.Nr	Type	P	NS kg	A mm	Pakning
1340915	EM24SM	21	33	3-8	10
1340916	EM58SM	21	33	8-14	10
1340917	EM912SM	21	33	14-20	10

*Se FDV dokument for korrosjonsbeskyttelse.

Teknisk info:

Utført i stål.

Korrosjonsbeskyttelse P21: Caddy Armour, dobbel metall korrosjonsbeskyttelse