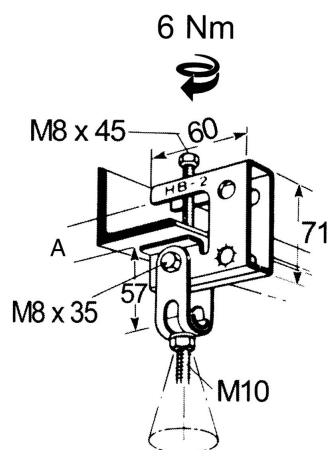


HB2 - 3

For diverse montasje med mulighet for å rette opp skjevheter i konstruksjonen



El.Nr	Type	P	A mm	Pakning
1341211	HB2	3	<24	50

*Se FDV dokument for korrosjonsbeskyttelse.

Teknisk info:

Utført i stål

Korrosjonsbeskyttelse P3: Varmforsinket. Sinklaget er 50-70 mikron.

Kan brukes inne og ute på fuktige steder i svakt korrosivt miljø.