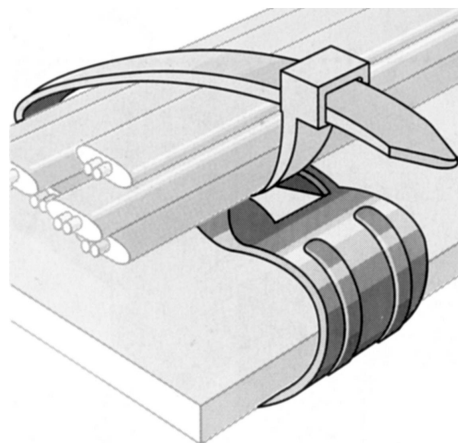
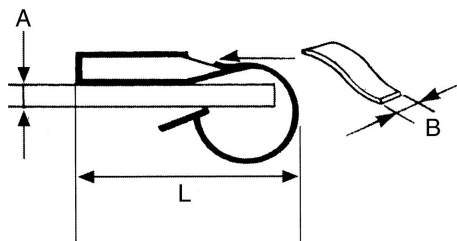


LB3B

Leveres uten strips



EI.Nr	Type	P	A mm	B mm	Pakning
1341392	LB3B	1	12-20	<8	100

*Se FDV dokument for korrosjonsbeskyttelse.

Teknisk info:

Utført i stål.

Korrosjonsbeskyttelse P1: Elektrolytisk forsinket 8-15 mikron. Egnet i ikke-korrosivt miljø.