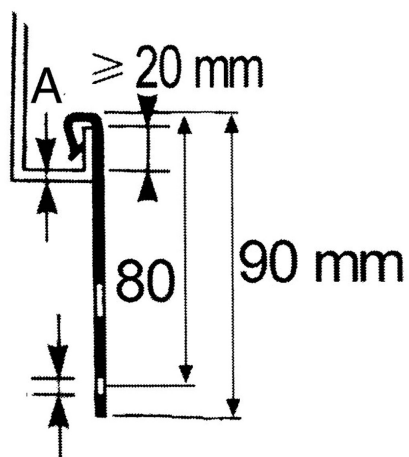


VF

Bjelkefeste med øye.



EI.Nr	Type	P	NS kg	A mm	Pakning
1340315	VF14	21	60	1,5-6	100

*Se FDV dokument for korrosjonsbeskyttelse.

Teknisk info:

Utført i stål.

Korrosjonsbeskyttelse P21: Caddy Armour, dobbel metall korrosjonsbeskyttelse.