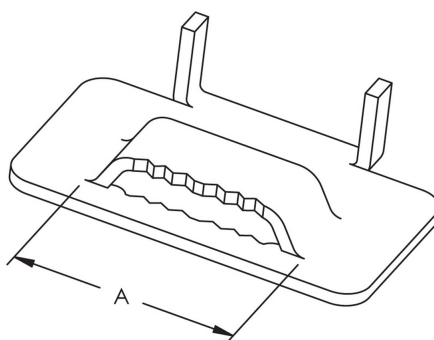


BEI

Låsebrakett for FEI stålband.



EI.Nr	Type	P	A mm	Pakning
1340755	BEI 10	2	10,0	100
1340756	BEI 12	2	12,7	100
1340757	BEI 16	2	16,0	100
1340758	BEI 20	2	20,0	100

*Se FDV dokument for korrosjonsbeskyttelse.

Teknisk info:

Korrosjonsbeskyttelse P2: Rustfritt stå. Egnet for bruk innendørs og utendørs i ikke-korrosivt miljø, eller i svakt korrosivt miljø.