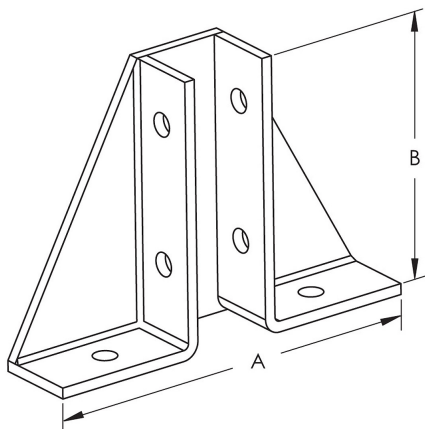


ZGA

Tak/gulvfeste for profilskeer.



El.Nr	Type	P	Pakning
1342858	ZGA 503	3	1

*Se FDV dokument for korrosjonsbeskyttelse.

Teknisk info:

Korrosjonsbeskyttelse P3: Varmforsinket. Sinklaget er 50-70 mikron. Kan brukes inn og ute på fuktige steder i svakt korrosivt miljø.