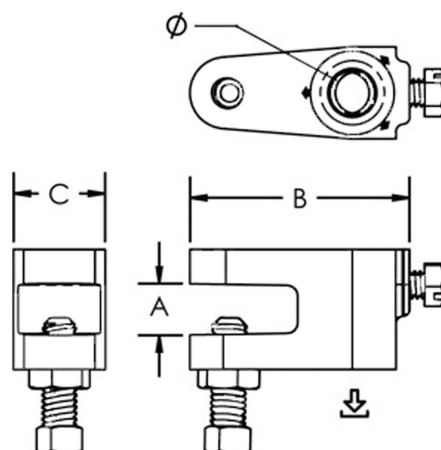


# CRLB

For diverse tyngre montasje på stålbjelker med hurtigfeste av gjengestag.



EI.Nr	Type	Ø mm	P	NS kg	A mm	Pakning
1342820	CRLBM8EG	M8	1	110	3-11,5	25
1342821	CRLBM10EG	M10	1	110	3-11,5	25

\*Se FDV dokument for korrosjonsbeskyttelse.

## Teknisk info:

---

Utført i stål.

Korrosjonsbeskyttelse P1: Elektrolytisk forsinket 8-15 mikron. Egnet i ikke-korrosivt miljø.