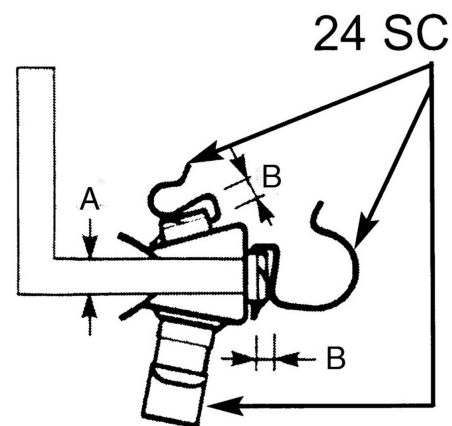
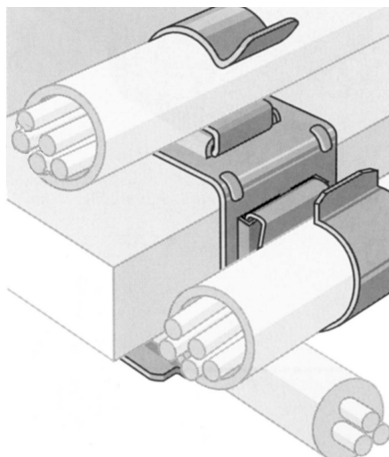


SCA

Brakett for flermontasje av SC.



El.Nr	Type	P	A mm	B mm	Pakning
1341041	SCA	21	13-20	2-4	100

*Se FDV dokument for korrosjonsbeskyttelse.

Teknisk info:

Utført i stål.

Korrosjonsbeskyttelse P21: Caddy Armour, dobbel metall korrosjonsbeskyttelse.